



## K4 SÉRIE

**NOUVEAU!**

### MOTEUR

Marque, modèle	Perkins, 904J-E36TA
Nombre de cylindres	4 cylindres en ligne
Puissance max.	100 HP (74,4 Kw) @2200 rpm
Couple max.	430 Nm @1500 rpm
Cylindrée	3,621 cc
Diamètre x Course	ø 98 x 120 mm
Classe d'émissions	EU:Stage 5, US: Tier 4 final

Moteur diesel turbocompressé refroidi à l'eau, à puissance et à couple élevés

### PNEUS

Pneus avant	16/70 - 20 12 Nombre de plis
Arrière	16,9 - 28 14 Nombre de plis (En option: 18,4- 26 12 Nombre de plis)

### CABINE et CAPOTS

- Essieux résistants à usage intensif
- Cabine esthétique et ergonomique
- Climatisation à haute performance en option
- Ventilation renforcée avec 17 buses d'air
- Glacière
- Cabine certifiée ROPS et FOPS
- Ecran TFT de 4.3" en avant et de 7" en arrière
- Tapis de sol en caoutchouc
- Manipulateurs intégrés au siège : confort & ergonomie de travail
- Commande interface "Opéra" intégrée au siège
- Poignée tournante "Tipshift FNR" : déplacements en avant, neutre et en arrière
- Fonction retour en position de reprise (RTD)
- Godet chargeur universel avec contrôle proportionnel
- Volant avec recul automatique
- Verrouillage du bras chargeur
- Système de double freinage
- Boîtes de rangement
- Marchepied latéral repliable
- Porte-téléphone / gobelets
- Eclairage intérieure à LED
- Radio MP3
- Radio Bluetooth en option
- Ports de recharge en USB
- Radiateur de refroidissement ouvrable
- Systèmes de géolocalisation en option
- Siège pneumatique
- Fourche à palette avec attache mécanique
- Moteur avec arrêt automatique
- Accélérateur automatique
- Feux de travail en LED
- Eclairage marchepied en LED
- Sélection ISO / SAE des manipulateurs

### SYSTEME HYDRAULIQUE

Circuit hydraulique fermé avec pompe à piston à cylindrée variable, répartition du débit renouvelable et vannes de chargement du débit à régénération

Pompe principale débit	163 L/min @2200 rpm
Pression	255 bar

### VITESSES DE CONDUITE

1 ère vitesse	4	km/h
2 ère vitesse	7	km/h
3 ère vitesse	9	km/h
4 ère vitesse	15	km/h
5 ère vitesse	24	km/h
6 ère vitesse	40	km/h

### ESSIEUX

- Essieux résistants à usage intensif
- Essieu avant avec différentiel proportionnel au couple
- Différentiel à glissement limité sur l'essieu arrière
- Essieu arrière à blocage (Lockup) en option
- 6 vitesses avant et 3 arrière avec verrouillage du convertisseur
- Refroidisseur d'huile de boîte de vitesses

### TRANSMISSION

- Transmission automatique ultra-robuste
- Convertisseur de couple avec taux de calage de 2,38:1
- Sélection à commande électrique de la direction à 2 ou 4 roues motrices
- 6 vitesses avant et 3 arrière avec verrouillage du convertisseur
- Refroidisseur d'huile de boîte de vitesses
- Par souci de sécurité, le circuit neutre permet de démarrer uniquement lorsque le levier de commande est au point mort

### CAPACITÉS DE REMPLISSAGE

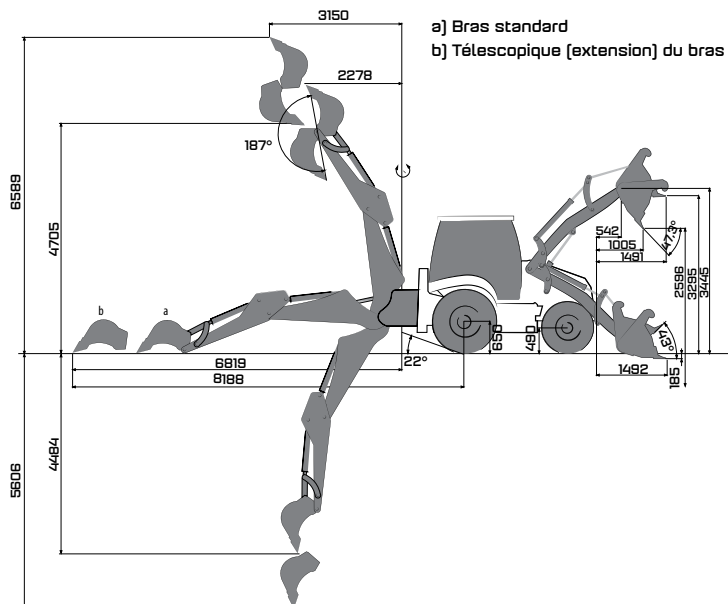
Pompe à huile moteur	10	L
Circuit de refroidissement du moteur	16	L
Réservoir de carburant	140	L
Réservoir d'huile hydraulique	70	L
Huile de transmission	16	L
AdBlue	19	L

### POIDS

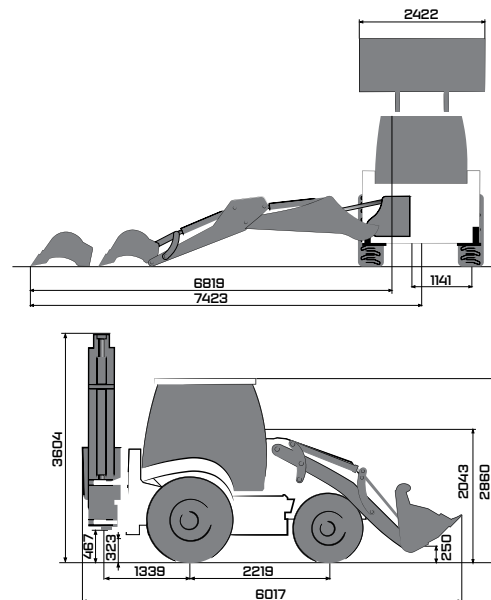
Poids de service de la machine de série : 9.300 kg

Conformément à la norme ISO 6016, le poids de travail opérationnel comprend le poids de la machine avec un équipement standard et un réservoir de carburant entièrement ravitaillé, un système hydraulique et d'autres fluides de fonctionnement, ainsi que le poids de l'opérateur de 75 kg. Le poids de l'équipement supplémentaire n'est pas pris en compte.

# HMK102BK4



a) Bras standard  
b) Téléscofique (extension) du bras





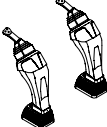
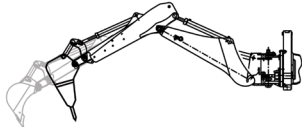
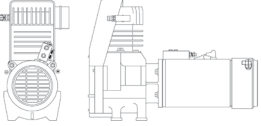
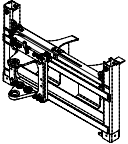
## PERFORMANCES DE LA CHARGEUSE

Capacité du godet 6 en 1	1.1 m <sup>3</sup>
Force d'arrachement max. du godet	7380 kgf
Force d'arrachement max. du bras de chargement	7380 kgf
Capacité de levage à la hauteur maximale	3360 kg













## PERFORMANCES DE LA PELLETEUSE

	Standard bras	TB (étendu)	TB (rétracté)
Capacité du godet arrière	0.18 m <sup>3</sup>		
Force d'arrachement max. au godet	6865 kgf	7020 kgf	7020 kgf
Force d'arrachement max. au balancier	3290 kgf	2230 kgf	3160 kgf

## EQUIPEMENTS EN OPTION

			
Climatisation	Anti-tangage (MSS)	Joystick	Marteau hydraulique Balancier télescopique
			
Compresseur d'air	Déplacement hydraulique tablier rétro		

## ACCESSOIRES EN OPTION

					
Lame chasse-neige	Grappin à billot	Godet universel	Godet de curage trapézoïdal	Rippeur	Godet inclinable
					
Benne preneuse	Godet de pelle	Brise-roche	Tarière	Fourche à palette avec attache rapide	Fourche à palette avec tablier pour attache rapide mécanique

## HIDROMEK®

### USINE-SIEGE SOCIALE

Ahi Evran OSB Mahallesi Osmanlı Caddesi No:1 06935 Sincan / ANKARA / TÜRKİYE  
Phone: (+90) 312 267 12 60 Fax: (+90) 312 267 21 12  
www.hidromek.com

**AVERTISSEMENT**  
HIDROMEK a le droit de modifier les caractéristiques techniques et la conception du modèle indiquées dans cette brochure sans préavis.